

Handleiding

ISKRA kWh-meter, type ME382/MT382

Deze slimme meter is een nieuwe generatie energiemeter,
een digitale meter die de traditionele meter voor elektriciteit vervangt.



DELTA
Netwerkbedrijf B.V.

DELTA Netwerkbedrijf B.V.

De Iskra kWh-meter, type ME382/MT382

Deze kilowattuurmeter meet het elektriciteitsverbruik in uw woning en geeft de meterstanden automatisch door aan uw netbeheerder.

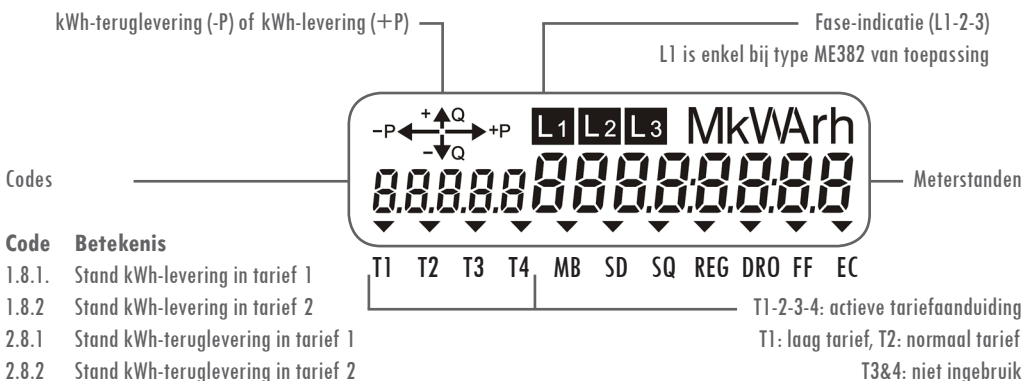
Deze slimme meter geeft de mogelijkheid om zelf nauwkeurig uw verbruik te volgen, waardoor het makkelijker is om energie te besparen. Meer informatie over de slimme meter is te vinden op www.dnwb.nl.



Aflazen van de energiestand

Op het display verschijnen vier kilowattuur (kWh) meterstanden.

De standen zijn in een vaste volgorde steeds ongeveer acht seconden zichtbaar. De betekenis van de codes staat hieronder vermeld. Met behulp van de blauwe knop kunt u de weergave aanpassen. Eerst wordt een displaytest uitgevoerd, bij herhaald drukken op de knop worden de standen en een aantal andere technische gegevens zichtbaar.



Controlelampje (LED)

Het controlelampje knippert. Naarmate u meer energie verbruikt zal het lampje sneller knipperen of constant branden als u enige tijd geen energie afneemt.

Verbruiksterugkoppeling

De terugkoppeling van uw verbruik wordt verzorgd door uw energieleverancier. Daarnaast beschikt de meter over een P1-poort (zie zijkant van de meter) waar u een energiedisplay op kunt sluiten. Ook standen van andere meters (bijvoorbeeld van de gasmeter) kunnen, als deze zijn verbonden met de elektriciteitsmeter, worden uitgelezen via het energiedisplay.

Veiligheid

De meter is verzegeld om te voorkomen dat onbevoegden de meter openmaken en in aanraking kunnen komen met de elektrische spanning. Het is niet toegestaan deze zegels te verbreken.

Bij storingen: Bel het gratis storingsnummer: 0800 - 9009 (7 dagen per week, 24 uur per dag)

Meer informatie: Kijk op www.dnwb.nl voor onder andere de veelgestelde vragen over de slimme meter of bel DELTA Netwerkbedrijf: 0113 - 74 11 00 (tijdens kantooruren)